

立项用地规划许可阶段办事指南

一、 立项用地规划许可事项

建设项目选址意见书、建设项目用地预审意见、政府投资项目可行性研究报告审批、企业、事业单位、社会团体等投资建设的固定资产投资项核准、企业投资项目备案、建设用地（含临时用地）规划许可证

使用城市建设用地范围内国有建设用地或使用城市建设用地范围外土地的项目：建设项目用地预审意见

使用划拨方式供地的项目：建设项目选址意见书

政府投资项目：建设项目选址意见书、建设项目用地预审意见、建设用地（含临时用地）规划许可证

核准项目：建设项目选址意见书、建设项目用地预审意见、建设用地（含临时用地）规划许可证

备案项目：建设项目用地预审意见、建设用地（含临时用地）规划许可证

可在立项用地规划许可阶段并行的审批事项：湿地范围内的建设项目审批，建设项目用地压覆重要矿产资源审批，风景名胜区建设项目选址方案核准，航道通航条件影响评价审核，建设项目使用林地及在自然保护区建设初审或审批，工程建设使用草原审核，依法必须招标的建设工程、特许经营项目招标方式和招标范围的核准，临时用地审批，城乡规划成果电子章备案，改变绿化规划、绿化用地的使用性质审批

二、 立项用地规划许可阶段涉及部门

自然资源部门、发展改革部门、能源部门。

三、 适用范围

适用范围主要包括全省范围内的政府投资房屋建筑类工程项目、政府投资管线建设项目、政府投资改造类建设项目、社会投资一般性建设项目、社会投资带方案出让土地类建设项目、社会投资小型建设项目

四、 受理机构

牵头部门：德宏州自然资源部门

参与部门：发展改革部门、林业和草原部门、住房城乡建设部门、交通运输部门、能源部门

五、 受理窗口

线下平台：

各地自行明确实体大厅具体地址及联系电话。

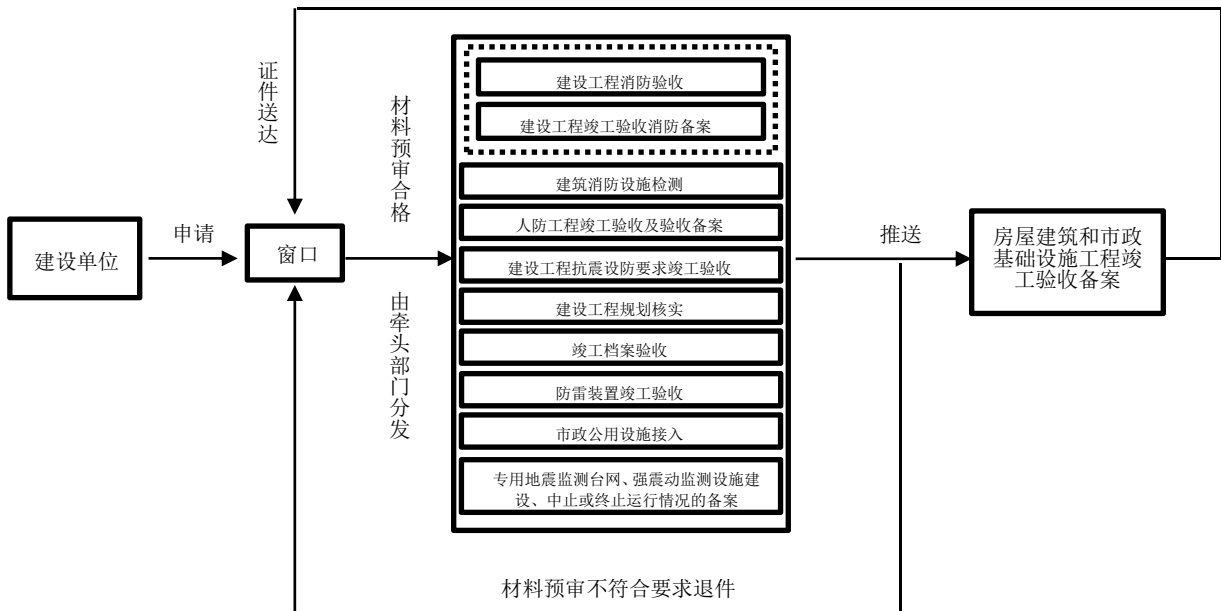
线上平台：云南省政务服务网上大厅工程建设项目审批专区

六、 相关依据

《德宏州工程建设项目审批制度改革实施方案》

七、 申请表

竣工验收阶段办理流程示意图



云南省工程建设项目竣工验收阶段申请表

工程建设项目策划生成赋码：

工程概况信息							
工程名称				项目代码			
建设单位				统一社会信用代码			
法定代表人				证件号码			
经办人、电话				证件号码			
建设单位地址				项目地点			
合同开工日期				合同竣工日期			
实际开工日期				实际竣工验收日期			
合同价格				单位工程数量		个	
工程性质	<input type="checkbox"/> 住宅工程 <input type="checkbox"/> 公共建筑 <input type="checkbox"/> 工业建筑 <input type="checkbox"/> 道路工程 <input type="checkbox"/> 桥涵工程 <input type="checkbox"/> 其它			项目类别	<input type="checkbox"/> 新建 <input type="checkbox"/> 扩建 <input type="checkbox"/> 改建（ <input type="checkbox"/> 装修 <input type="checkbox"/> 建筑保温 <input type="checkbox"/> 改变用途）		
施工许可证编号				建设工程规划许可证编号			
总用地面积				建设用地面积			
施工图设计审查合格书号							
建设规模		平方米		建筑密度			
容积率				绿地率			
单位类别	单位名称	资质等级		项目负责人	联系人	联系电话	
施工单位							
勘察单位							
设计单位							
监理单位							
单位工程基本信息							
建筑类 项目	单位工程名称	建筑面积	结构类型	层数 地上/地下	高度	工程竣工验收日期	备注

线性市政类 项目	路名	起点	终点	长度 (m)			
	途经区域						
本次申请联合验收		栋号数: 栋	建筑面积: 平方米	其它说明:			
申请验收项目		验收情况	已具备资料			备注	
专业验收	规划验收	<input type="checkbox"/> 已验收 <input type="checkbox"/> 未验收	建设工程规划验收合格证申报表				
			建设工程规划竣工测量技术报告				
	消防验收	<input type="checkbox"/> 已验收 <input type="checkbox"/> 未验收	建设工程消防竣工验收材料				
	人防验收	<input type="checkbox"/> 已验收 <input type="checkbox"/> 未验收	人民防空工程竣工验收材料				
配套验收	给水	<input type="checkbox"/> 已验收 <input type="checkbox"/> 未验收	新建住宅商品房给水工程验收合格材料				
	供电	<input type="checkbox"/> 已验收 <input type="checkbox"/> 未验收	新建住宅商品房电力工程验收合格材料				
	燃气	<input type="checkbox"/> 已验收 <input type="checkbox"/> 未验收	新建住宅商品房燃气工程验收合格材料				
	供热	<input type="checkbox"/> 已验收 <input type="checkbox"/> 未验收	新建住宅商品房供热工程验收合格材料				
	排水	<input type="checkbox"/> 已验收 <input type="checkbox"/> 未验收	新建住宅商品房排水工程验收合格材料				
联合勘验	规划资源部门	<input type="checkbox"/> 已勘验 <input type="checkbox"/> 未勘验	联合勘验证明材料				
	消防部门	<input type="checkbox"/> 已勘验 <input type="checkbox"/> 未勘验	联合勘验证明材料				
	人防部门	<input type="checkbox"/> 已勘验 <input type="checkbox"/> 未勘验	联合勘验证明材料				
联合测绘	规划资源 部门	<input type="checkbox"/> 已测绘 <input type="checkbox"/> 未测绘	规划验收测量/不动产登记涉及的地籍测量/房屋登记测量证明材料				
地名命名更名许可	规划资源 部门	<input type="checkbox"/> 已许可 <input type="checkbox"/> 未许可	许可申报材料				
商品房销售许可	规划资源 部门	<input type="checkbox"/> 已许可 <input type="checkbox"/> 未许可	许可申报材料				
竣工验收备案信息							
竣工验收备案申请要件		建设工程竣工验收备案表			<input type="checkbox"/> 有 <input type="checkbox"/> 无		

		工程竣工验收报告		□有 □无	
		建设单位工程竣工验收报告		□有 □无	
		城市规划部门出具的认可文件		□有 □无	
		建设工程消防验收意见书或建设工程消防竣工验收备案意见		□有 □无	
		施工单位签署的工程质量保修书		□有 □无	
		住宅工程还应提交《住宅质量保证书》和《住宅使用说明书》		□有 □无	
		建设工程人防验收意见书或建设工程人防竣工验收备案意见（或防空地下室易地建设费缴纳情况证明）		□有 □无	
		工程质量合格证明书（市政工程）		□有 □无	
参建各方确认填报信息					
勘察单位确认：		设计单位确认：		施工单位确认：	
	(勘察单位印章)		(设计单位印章)		(施工单位印章)
	年 月 日		年 月 日		年 月 日
监理单位确认：		建设单位确认：			
	(监理单位印章)		(建设单位印章)		
	年 月 日		年 月 日		

竣工验收申请材料清单

序号	事项名称	材料名称	材料类型	材料数量	法定时间	承诺时间	办理部门
	各部门共享材料	竣工验收阶段申请表（共享）	电子文档（原件扫描件）	1			
1	房屋建筑和市政基础设施工程竣工验收备案	建设单位工程竣工验收报告	原件	1		2	住房城乡建设部门
		城市规划部门出具的认可文件	复印件	1			
		建设工程消防验收意见书或建设工程消防竣工验收备案意见	复印件	1			
		施工单位签署的工程质量保修书	复印件	1			
		《住宅工程质量保证书》和《住宅使用说明书》（住宅工程）	原件	1			
		工程质量合格证明书（市政工程）	原件	1			
		建设工程竣工验收备案表	原件	5			
2	竣工档案验收	立项、设计	原件及电子文档	各1		7	住房城乡建设部门
		地下管线	原件及电子文档	各1			
		声像档案	原件及电子文档	各1			
		工程施工管理	原件及电子文档	各1			
		地基基础	原件及电子文档	各1			
		土建工程材料质量证明文件	原件及电子文档	各1			
		土建分部分项工程验收记录	原件及电子文档	各1			
		钢筋混凝土预应力张拉工程	原件及电子文档	各1			
		钢结构及钢筋混凝土预制构件安装工程	原件及电子文档	各1			
		给、排水工程	原件及电子文档	各1			
		电气安装工程	原件及电子文档	各1			
		装饰装修工程	原件及电子文档	各1			
		幕墙安装工程	原件及电子文档	各1			
		建筑消防系统安装工程	原件及电子文档	各1			
		通风、空调安装工程	原件及电子文档	各1			
		电梯安装工程	原件及电子文档	各1			
		智能化系统工程	原件及电子文档	各1			
		工程监理	原件及电子文档	各1			
		建筑节能	原件及电子文档	各1			
		竣工图	原件及电子文档	各1			
		工程竣工验收	原件及电子文档	各1			
结算资料	原件及电子文档	各1					
建设工程竣工档案移交申请表	原件	1					
3	建设工程规划核实	《建设工程规划核实》申请表	原件	1	20	10	自然资源部门
		建设工程批后跟踪管理记录	复印件	1			
		批后竣工测量成果报告及竣工图	原件	1			
		档案预验收意见	复印件	1			
		地下管线竣工测量成果入库意见（管线工程）	复印件	1			
4	建设工程消防验收及建设工程竣工验收	建设单位的工商营业执照等合法身份证明文件	复印件	1			住房城乡建设

	收消防备案抽查	施工单位、工程监理单位、消防设施检测单位的合法身份证明和资质等级证明文件	复印件	1			部门
		建筑消防设施竣工检测报告	复印件	1			
		消防产品、建筑构件材料、装修材料的证明文件、出厂合格证	复印件	1			
		工程竣工验收报告、竣工图纸、消防设施检测报告（建设单位、监理单位、施工单位或设计单位出具）	复印件	1			
5	人防工程竣工验收备案	人防工程竣工验收备案申请表。	原件	1	无	5	人防部门
		人防工程竣工验收资料。	原件	1			
		人防工程质量监督档案。	原件	1			
		人防工程平战功能转换方案及封堵构件、防护设备移交清单；	原件	1			
		防空地下室维护管理责任书；	原件	1			
		人防工程面积测绘报告					
		人防工程竣工图及必要的设计变更文件（含 dwg 电子版）	原件及电子文档	1			
6	建设工程抗震设防竣工验收	建设工程抗震设防要求竣工验收申请表	原件（加盖公章）和电子扫描件	1	无	5	地震部门
		竣工验收报告	原件	1			
		建设工程抗震设防要求审核意见书	原件（加盖设计单位公章）	1			
7	配套验收（供水、供电、燃气、热力、排水、通信）	供水、供电、燃气、热力、排水、通信等市政公用基础设施报装在工程施工阶段完成相关设施建设，竣工后直接办理接入事宜。					
8	联合勘验	含在规划、消防、人防验收过程要件中					
9	联合测绘	含在规划、消防、人防验收过程要件中					

竣工验收阶段办事指南

一、验收事项

建筑消防设施检测；人防工程竣工验收及验收备案；建设工程抗震设防要求竣工验收；建设工程规划核实；建设工程消防验收；建设工程竣工验收消防备案；竣工档案验收；房屋建筑和市政基础设施工程竣工验收备案；防雷装置竣工验收；专用地震监测台网、强震动监测设施建设、中止或终止运行情况的备案

二、适用范围

适用范围主要包括全省范围内的房屋建筑和城市基础设施等工程建设项目，不包括保密、军事、核工程以及国际金融组织、外国政府贷款项目等特殊工程和交通、水利、能源等领域的重大工程

三、受理机构

牵头部门：德宏州住房城乡建设部门

参与部门：人防部门、地震部门、自然资源部门、气象部门、中介服务部门

四、受理窗口

受理地址：(各县、市政务服务中心；地址：……；电话：……)

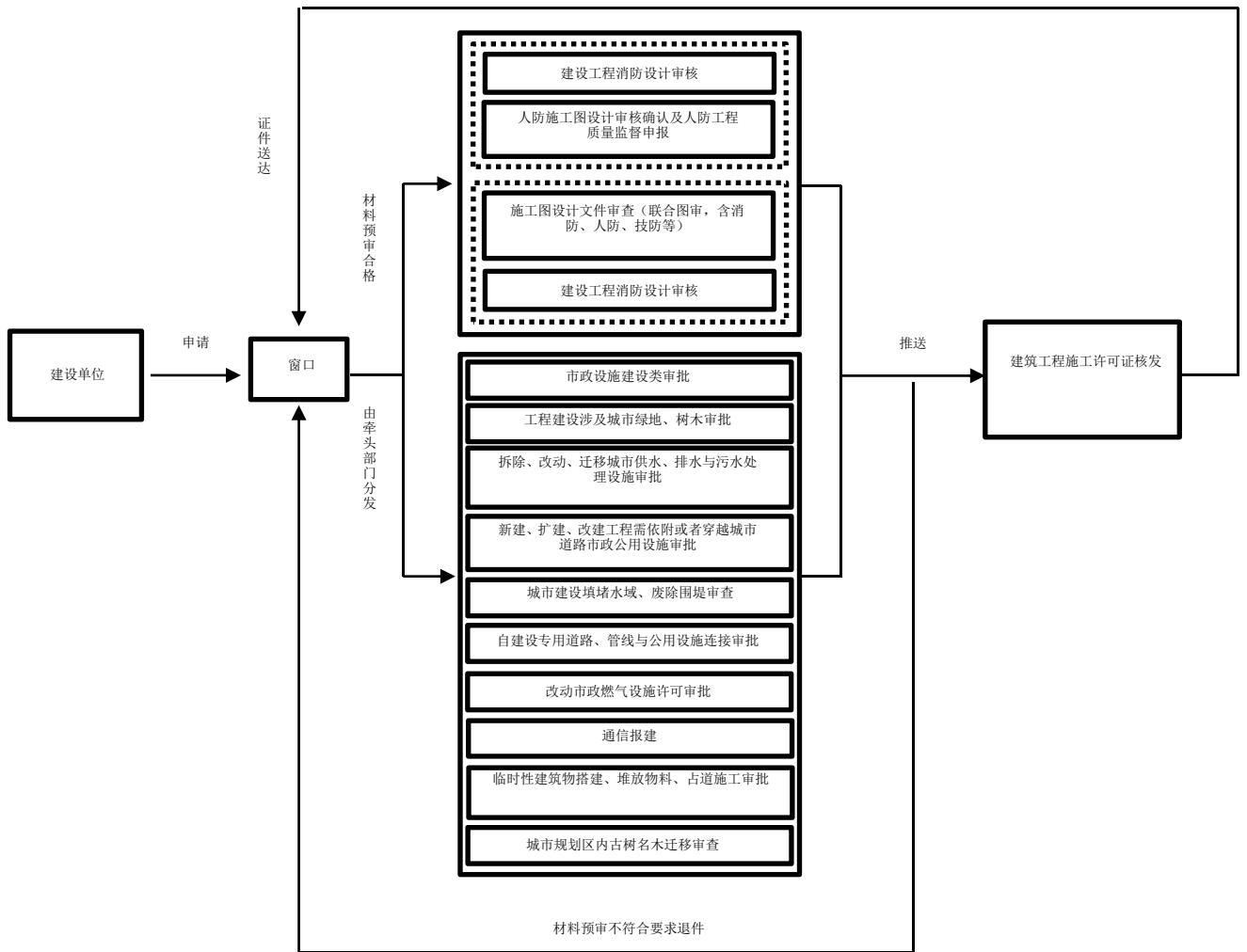
线上平台：云南省政务服务网上大厅工程建设项目审批专区，
网址：……。

五、相关依据

《德宏州工程建设项目审批制度改革实施方案》

六、申请表单

施工许可阶段办理流程示意图



云南省工程建设项目施工许可阶段申请表

工程建设项目策划生成赋码：

项目基本信息					
项目代码					
项目编号		项目名称			
建设单位		统一社会信用代码			
项目分类	<input type="checkbox"/> 房屋建筑工程 <input type="checkbox"/> 市政基础设施工程 <input type="checkbox"/> 其他	工程用途	房建类 <input type="checkbox"/> 居住建筑 <input type="checkbox"/> 居住建筑配套工程 <input type="checkbox"/> 公共建筑 <input type="checkbox"/> 办公建筑 <input type="checkbox"/> 商业建筑 <input type="checkbox"/> 旅游建筑 <input type="checkbox"/> 科教文卫建筑 <input type="checkbox"/> 交通运输类 <input type="checkbox"/> 通信建筑 <input type="checkbox"/> 公共建筑配套工程 <input type="checkbox"/> 商住楼 <input type="checkbox"/> 农业建筑 <input type="checkbox"/> 农业建筑配套工程 <input type="checkbox"/> 工业建筑 <input type="checkbox"/> 工业建筑配套工程 <input type="checkbox"/> 其他	市政类 <input type="checkbox"/> 给水 <input type="checkbox"/> 排水 <input type="checkbox"/> 燃气 <input type="checkbox"/> 热力 <input type="checkbox"/> 道路 <input type="checkbox"/> 桥梁 <input type="checkbox"/> 园林绿化 <input type="checkbox"/> 环境卫生 <input type="checkbox"/> 公共交通 <input type="checkbox"/> 综合管廊 <input type="checkbox"/> 隧道 <input type="checkbox"/> 轨道交通 <input type="checkbox"/> 其他	
建设性质	<input type="checkbox"/> 新建 <input type="checkbox"/> 改建 <input type="checkbox"/> 扩建 <input type="checkbox"/> 恢复 <input type="checkbox"/> 迁建 <input type="checkbox"/> 拆除 <input type="checkbox"/> 其他	总投资（万元）			
立项级别	<input type="checkbox"/> 部级 <input type="checkbox"/> 省级 <input type="checkbox"/> 地市级 <input type="checkbox"/> 区县级	是否是重点项目	<input type="checkbox"/> 是 <input type="checkbox"/> 否		
是否是未批先建项目	<input type="checkbox"/> 是 <input type="checkbox"/> 否	项目是否涉密	<input type="checkbox"/> 是 <input type="checkbox"/> 否		
所在州市		所在区县			
项目地址					
工程基本信息					
工程名称					
工程地址					
项目建安总投资	万元	项目经度		项目纬度	
合同登记编号			建设规模	建筑面积万平方米	
合同签订日期				长 度米	

合同金额（万元）				跨 度米	
合同工程范围					
本次申请工程范围					
建筑结构类型		<input type="checkbox"/> 砖混结构 <input type="checkbox"/> 底框结构 <input type="checkbox"/> 框架结构 <input type="checkbox"/> 框架-剪力墙结构 <input type="checkbox"/> 剪力墙结构 <input type="checkbox"/> 板柱-剪力墙结构 <input type="checkbox"/> 短肢墙剪力墙结构 <input type="checkbox"/> 部分框支剪力墙结构 <input type="checkbox"/> 框-筒体结构 <input type="checkbox"/> 筒中筒结构 <input type="checkbox"/> 异型柱框架结构 <input type="checkbox"/> 复杂高层结构 <input type="checkbox"/> 混合结构 <input type="checkbox"/> 钢结构 <input type="checkbox"/> 排架结构 <input type="checkbox"/> 木结构 <input type="checkbox"/> 其他		是否采用 减隔震技术 <input type="checkbox"/> 是 <input type="checkbox"/> 否	
单位工程数量		个			
绿色建筑信息		是否绿色建筑 <input type="checkbox"/> 是 <input type="checkbox"/> 否		是否装配式建筑 <input type="checkbox"/> 是 <input type="checkbox"/> 否	
		项目实施绿色建筑规模 万平方米		项目实施装配式建筑规模 万平方米	
		绿色建筑类型 <input type="checkbox"/> 政府投资公益性建筑 <input type="checkbox"/> 大型公共建筑 <input type="checkbox"/> 保障性住房 <input type="checkbox"/> 其他建筑啊		装配式建筑结构类型 <input type="checkbox"/> 混凝土结构 <input type="checkbox"/> 钢结构 <input type="checkbox"/> 木结构 <input type="checkbox"/> 其他结构	
人防工程		是否缴纳防空地下室易地建设费 <input type="checkbox"/> 是否修建防空地下室 <input type="checkbox"/> 许可文书编号：		缴费面积： 缴费金额： 防空地下室批准面积：	
人防工程施工图设计文件审查报告（审查合格证明）编号：		人防工程质量监督备案编号：			
危险性较大的分部分项工程信息		是否属于危险性较大的分部分项工程范围 <input type="checkbox"/> 是 <input type="checkbox"/> 否		是否属于超过一定规模的危险性较大的分部分项工程范围 <input type="checkbox"/> 是 <input type="checkbox"/> 否	
		基坑工程 <input type="checkbox"/> 开挖深度超过 3m（含 3m）的基坑（槽）的土方开挖、支护、降水工程。 <input type="checkbox"/> 开挖深度虽未超过 3m，但地质条件、周围环境和地下管线复杂，或影响毗邻建、构筑物安全的基坑（槽）的土方开挖、支护、降水工程。		深基坑工程 <input type="checkbox"/> 开挖深度超过 5m（含 5m）的基坑（槽）的土方开挖、支护、降水工程。	

	模板工程及支撑体系	<input type="checkbox"/> 各类工具式模板工程：包括滑模、爬模、飞模、隧道模等工程。 <input type="checkbox"/> 混凝土模板支撑工程：搭设高度 5m 及以上，或搭设跨度 10m 及以上，或施工总荷载（荷载效应基本组合的设计值，以下简称设计值）10kN/m ² 及以上，或集中线荷载（设计值）15kN/m 及以上，或高度大于支撑水平投影宽度且相对独立无联系构件的混凝土模板支撑工程。 <input type="checkbox"/> 承重支撑体系：用于钢结构安装等满堂支撑体系。	模板工程及支撑体系	<input type="checkbox"/> 各类工具式模板工程：包括滑模、爬模、飞模、隧道模等工程。 <input type="checkbox"/> 混凝土模板支撑工程：搭设高度 8m 及以上，或搭设跨度 18m 及以上，或施工总荷载（设计值）15kN/m ² 及以上，或集中线荷载（设计值）20kN/m 及以上。 <input type="checkbox"/> 承重支撑体系：用于钢结构安装等满堂支撑体系，承受单点集中荷载 7kN 及以上。
危险性较大的分部分项工程信息	起重吊装及起重机械安装拆卸工程	<input type="checkbox"/> 采用非常规起重设备、方法，且单件起吊重量在 10kN 及以上的起重吊装工程。 <input type="checkbox"/> 采用起重机械进行安装的工程。 <input type="checkbox"/> 起重机械安装和拆卸工程。	起重吊装及起重机械安装拆卸工程	<input type="checkbox"/> 采用非常规起重设备、方法，且单件起吊重量在 100kN 及以上的起重吊装工程。 <input type="checkbox"/> 起重量 300kN 及以上，或搭设总高度 200m 及以上，或搭设基础标高在 200m 及以上的起重机械安装和拆卸工程。
	脚手架工程	<input type="checkbox"/> 搭设高度 24m 及以上的落地式钢管脚手架工程（包括采光井、电梯井脚手架）。 <input type="checkbox"/> 附着式升降脚手架工程。 <input type="checkbox"/> 悬挑式脚手架工程。 <input type="checkbox"/> 高处作业吊篮。 <input type="checkbox"/> 卸料平台、操作平台工程。 <input type="checkbox"/> 异型脚手架工程。	脚手架工程	<input type="checkbox"/> 搭设高度 50m 及以上的落地式钢管脚手架工程。 <input type="checkbox"/> 提升高度在 150m 及以上的附着式升降脚手架工程或附着式升降操作平台工程。 <input type="checkbox"/> 分段架体搭设高度 20m 及以上的悬挑式脚手架工程。
	拆除工程	<input type="checkbox"/> 可能影响行人、交通、电力设施、通讯设施或其它建、构筑物安全的拆除工程。	拆除工程	<input type="checkbox"/> 码头、桥梁、高架、烟囱、水塔或拆除中容易引起有毒有害气体（液）体或粉尘扩散、易燃易爆事故发生的特殊建、构筑物的拆除工程。 <input type="checkbox"/> 文物保护单位建筑、优秀历史建筑或历史文化风貌区影响范围内的拆除工程。
	暗挖工程	<input type="checkbox"/> 采用矿山法、盾构法、顶管法施工的隧道、洞室工程。	暗挖工程	<input type="checkbox"/> 采用矿山法、盾构法、顶管法施工的隧道、洞室工程。
	其它	<input type="checkbox"/> 建筑幕墙安装工程。 <input type="checkbox"/> 钢结构、网架和索膜结构安装工程。 <input type="checkbox"/> 人工挖孔桩工程。 <input type="checkbox"/> 水下作业工程。 <input type="checkbox"/> 装配式建筑混凝土预制构件安装工程。 <input type="checkbox"/> 采用新技术、新工艺、新材料、新设备可能影响工程施工安全，尚无国家、行业及地方技术标准的分部分项工程。	其它	<input type="checkbox"/> 施工高度 50m 及以上的建筑幕墙安装工程。 <input type="checkbox"/> 跨度 36m 及以上的钢结构安装工程，或跨度 60m 及以上的网架和索膜结构安装工程。 <input type="checkbox"/> 开挖深度 16m 及以上的人工挖孔桩工程。 <input type="checkbox"/> 水下作业工程。 <input type="checkbox"/> 重量 1000kN 及以上的大型结构整体顶升、平移、转体等施工工艺。 <input type="checkbox"/> 采用新技术、新工艺、新材料、新设备可能影响工程施工安全，尚无国家、行业及地方技术标准的分部分项工程。 <input type="checkbox"/> 度 200m 及以上，或搭设基础标高在 200m 及以上的起重机械安装和拆卸工程。
合同工期（天） 天				
计划开工日期		计划竣工日期		
施工组织方式		工程承包方式		
申请要件信息				
不动产登记证编号		国有土地使用证编号		

房屋所有权证编号		建设用地规划许可证编号	
建设工程规划许可证编号		环境影响评价审批文件编号	
施工图设计文件审查合格书编号		消防设计审核意见书编号	
无施工图审查原因说明			
无规划原因说明			
参建单位信息			
建设单位	项目负责人	项目负责人联系电话	经办人
	经办人联系电话		
代建/项目管理机构(如果有)	单位名称	统一社会信用代码	资质等级
	发包方式	项目负责人	项目负责人联系电话
总承包单位	单位名称	统一社会信用代码	资质等级
	发包方式	项目负责人	项目负责人联系电话
分包单位	单位名称	统一社会信用代码	资质等级
	发包方式	项目负责人	项目负责人联系电话
勘察单位	单位名称	统一社会信用代码	资质等级
	发包方式	项目负责人	项目负责人联系电话
设计单位	单位名称	统一社会信用代码	资质等级
	发包方式	项目负责人	项目负责人联系电话
监理单位	单位名称	统一社会信用代码	资质等级
	发包方式	项目负责人	项目负责人联系电话
施工单位	单位名称	统一社会信用代码	资质等级
	发包方式	项目负责人	项目负责人联系电话
	安全生产许可证编号		
质量检测机构	单位名称	统一社会信用代码	资质等级

	发包方式		项目负责人		项目负责人联系电话	
安拆单位	单位名称		统一社会信用代码		联系人	
	联系电话					
租赁单位	单位名称		统一社会信用代码		联系人	
	联系电话					
房屋建筑工程项目单体信息						
序号	单位工程名称	建筑面积/长度/跨度 (平方米/米/米)			层数	
		建设规模	地上	地下	地上	地下
总建筑面积:		地上建筑面积:		地下建筑面积:		
市政基础设施工程项目单体信息						
序号	单体名称	工程规模				
1	道路工程	结构形式, 红线长米×宽米				
2	给水排水管道工程	管道材质, 管径米×长米				
3	给水排水构筑物及水处理工程	日处理量万/吨				

4	桥梁工程	结构形式，桥面长米×宽米或跨度米×米
5	园林绿化工程	绿化面积平方米，苗木总量株
6	燃气工程	管道材质，管径米×长米
		燃气场站按设计规模立方米/天
7	路灯及夜景照明工程	灯具功率瓦，数量盏
8	生活垃圾填埋工程	设计规模吨/日
9	交通设施工程	交通标牌块，交通标线全长米，交通护栏全长米，交通信号灯组，智能控制系统组
10	河道整治工程	河道宽度米×长度米，或水域面积平方米
11	地下综合管廊工程	全长米，其中：单舱长：，断面尺寸各宽米×高米
		两仓长米，断面尺寸各宽米×高米，断面尺寸各宽米×高米
		三仓长米，断面尺寸各宽米×高米，断面尺寸各宽米×高米
备注		

施工许可阶段申请材料清单

序号	事项名称	材料名称	材料类型	材料数量	法定时限	承诺时限	办 理 部 门
各部门共享材料		工程建设项目施工阶段申请表（共享）	电子文档（原件扫描件）	1			
	建筑工程施工许可证核发	建筑工程施工许可申请表	原件和电子文档	1	7	3	住 房 乡 镇 城 建 部 门
		建设工程用地批准手续（国有土地使用证、国有土地使用权出让批准书、建设用地批准书或建设用地规划许可证等）	电子文档	1			
		建设工程规划许可证	电子文档	1			
		中标通知书（按国家规定可直接发包的工程应直接发包备案表）；	电子文档	1			
		施工合同	电子文档	1			
		施工图设计文件审查合格书	电子文档	1			
		建筑工程质量监督登记表	电子文档	1			
		建设工程安全监督登记表	电子文档	1			
		建设单位建设资金已经落实承诺书	电子文档	1			
		建设、施工、监理单位法定代表人及项目负责人安全生产承诺书	电子文档	1			
		地勘报告	电子文档	1			
		危险性较大分部分项工程清单	电子文档	1			
		施工合同中约定的安全防护、文明施工措施费用支付计划	电子文档	1			
		安全施工组织设计、监理规划和监理细则	电子文档	1			
		拟进入施工现场施工的建筑起重机械类型和数量清单	电子文档	1			
保障安全施工具体措施的资料	电子文档	1					
2	建设工程消防设计审核	建设工程消防设计审核申报表	电子文档	1	20	10	住 房 乡 镇 城 建 部 门
		消防设计文件	扫描件	1			
		审图机构出具的建设工程消防设计审核合格书	原件	1			
3	工程建设涉及城市绿地、树木审批	行政许可申请书；	原件	1	20	10	住 房 乡 镇 城 建 部 门
		绿化植物和附属设施清单、权属证明及地址位置示意图、现状图；	原件	1			
		树木、绿地权属人或养护管理责任人意见表；	原件	1			
		建设项目依据文件、相关部门批文及规划部门盖章的总平面图；	复印件	1			
		异地补植方案或绿化改造、恢复方案；	原件	1			
		交管、消防、路灯等相关部门意见表；	复印件	1			
		法人及其他组织统一社会信用代码的营业执照及经办人身份证	复印件	1			

4	房屋建筑和市政工程项目报建备案	立项文件或工程建设项目投资计划	电子文档	1	1	住房城乡建设部门
		建设工程用地批准手续（国有土地使用证、国有土地使用权出让批准书、建设用地批准书或建设用地规划许可证等）	电子文档	1		
		建设工程规划许可证	电子文档	1		
5	房屋建筑和市政工程招标投标文件备案	招标文件（含工程量清单和招标控制价公布表）	电子文档	1	1	住房城乡建设部门
6	房屋建筑和市政工程招标投标书面报告备案	投标人法定代表人证明书及授权委托书	电子文档	1	1	住房城乡建设部门
		资格预审报告	电子文档	1		
		工程量清单封面、招标控制价公布表	电子文档	1		
		施工图设计文件审查合格书	电子文档	1		
		唱标（记录）一览表	电子文档	1		
		评标报告（含各项打分表、评委会决议）	电子文档	1		
		中标人投标文件副本	电子文档	1		
		专家评委抽取记录表	电子文档	1		
		评委签到表及会议签到表	电子文档	1		
		中标通知书	电子文档	1		
工程量清单、招标控制价细目	电子文档	1				
7	房屋建筑和市政工程合同登记	项目合同	电子文档	1	1	住房城乡建设部门
8	建设单位拆除工程施工作业备案	施工单位资质等级证明	电子扫描件及原件	1	马上办	住房城乡建设部门
		拟拆除建筑物、构筑物及可能危及毗邻建筑的说明	电子扫描件及原件	1		
		拆除施工组织方案	电子扫描件及原件	1		
		堆放、清除废弃物的措施	电子扫描件及原件	1		
9	城市规划区内古树名木迁移审查	移植古树名木的申请表	原件	1	1	住房城乡建设部门
		同级或上级人民政府批准文件	复印件	1		
		古树名木移植的技术方案	原件	1		
		移植施工单位资质证书	原件或扫描件	1		
10	房屋建筑和市政基础设施工程施工质量监督注册	工程质量监督注册书	原件	5	3	即时办结
		建设工程规划许可证	复印件	1		
		施工图设计文件审查合格书	复印件	1		

		施工单位中标通知书；	复印件	1			
		施工单位合同；	复印件	1			
		监理单位中标通知书	复印件	1			
		监理单位合同；	复印件	1			
		施工单位项目机构组成	复印件	1			
		施工单位项目负责人资格证书	复印件	1			
		监理单位项目机构组成	复印件	1			
		监理单位项目负责人资格证书	复印件	1			
		建设单位项目负责人法定代表人授权书	原件	1			
		建设单位项目负责人质量终身责任承诺书	原件	1			
		勘察单位项目负责人法定代表人授权书	原件	1			
		勘察单位项目负责人质量终身责任承诺书	原件	1			
		设计单位项目负责人法定代表人授权书	原件	1			
		设计单位项目负责人质量终身责任承诺书	原件	1			
		监理单位项目负责人法定代表人授权书	原件	1			
		监理单位项目负责人质量终身责任承诺书	原件	1			
		施工单位项目负责人法定代表人授权书	原件	1			
		施工单位项目负责人质量终身责任承诺书	原件	1			
11	拆除、改动、迁移城市供水、排水与污水处理设施审批	申请表	原件	1	20	5	住房城乡建设部门
		建设单位应当与施工单位、设施维护运营单位共同制定排水设施保护方案	原件	1			
		需要拆除、改动、迁移城镇排水与污水处理设施的，建设单位还应当制定拆除、改动迁移方案	原件	1			
		授权委托书	原件	1			
		被委托人身份证明	复印件	1			
		承担重建、改建和采取临时措施费用的承诺书	原件	1			
12	新建、扩建、改建工程需依附或者穿越城市道路市政公用设施审批	申请书	原件	1	20	10	住房城乡建设部门
		×××县（市、区）建设行政主管部门行政许可项目申请审批表	原件	1			
		施工许可证	复印件	1			
		提供临时占用挖掘路段及时间的方案	原件	1			
		公安交通管理部门批准材料	原件或复印件	1			
13	改动市政燃气设施许可审批	《改动燃气设施的申请表》	原件	1	15	7	住房城乡建设
		工商营业执照	电子文档	1			
		施工许可证（不核发施工许可证	原件或复印件	1			

		的,提供建设工程规划许可证明)					部门
		燃气设施改动项目的专项安全评估报告	原件	1			
		公安消防、质量技术监督、国土资源、环境保护等相关部门对改动项目的批复意见	原件	1			
		组织施工方案和安全防护措施和应急预案	原件	1			
		设施改动前的现状图纸等资料和拟改动的设计文件或方案	原件	1			
		改动压力容器或压力管道的,提供技监部门的批准文件;改动消防设施的,提供消防部门的批准文件	原件	1			
		设施改动施工单位资质和人员的情况证明	原件	1			
14	市政设施建设类审批	市政设施建设类审批申请书	原件	1	20	10	住房城乡建设部门
		申请人身份证明(申请人是自然人的,应当提供本人有效身份证明,申请人是法人或其他组织的,需提供企业法人营业执照或组织机构代码证)	原件及复印件	1			
		市政设施建设类审批表	原件	2			
		公安交通管理部门意见(建设涉及车行道的)	原件	1			
		挖掘道路挖掘工程现场施工方案。施工方案内容包括:①施工现场平面示意图,包括实际挖掘范围示意图,围栏范围示意图,施工设备及其布置图,原材料及废料堆放图等;②对城市道路的保护措施;③现场环境卫生及安全保护措施;④现场文明施工组织机构及责任人	原件	1			
		依附于城市道路建设各种管线、杆线等设施现场施工方案	原件	1			
15	施工图审查备案	勘察文件施工图审查合格书	电子文档	1		即时办结	住房城乡建设部门
		全套勘察文件施工图	电子文档	1			
		设计文件施工图审查合格书	电子文档	1			
		全套设计文件施工图电子版	电子文档	1			
16	城市建设填堵水域、废除围堤审查	申请书	原件电子文档	2	20	10	水利部门
		项目建设的可行性研究报告	原件电子文档	5			
		填堵水域、废除围堤方案	原件电子文档	5			
17	危险化学品建设项目安全设施设计审查	建设项目安全设施设计审查申请书及文件	原件、电子文档	1	20	10	应急部门
		设计单位的设计资质证明文件	复印件、电子文档	1			
		建设项目安全设施设计专篇	原件、电子文档	1			
18	生产、储存烟花爆竹建设项目安全设施设计审查	建设项目审批、核准或者备案的文件	复印件、电子文档	1	20	10	应急部门
		建设项目安全设施设计审查申请表	原件、电子文档	1			

	查	设计单位的设计资质证明文件(证书)	复印件、电子文档	1			
		建设项目安全设施设计	原件、电子文档	1			
		建设项目安全预评价报告	原件、电子文档	1			
19	金属冶炼建设项目安全设施设计审查	建设项目安全设施设计审查申请	电子文档	1	20	10	应急部门
		建设项目审批、核准或者备案的文件	电子文档	1			
		安全设施设计	电子文档	1			
		建设项目安全预评价报告	电子文档	1			
		建设项目的规模、生产工艺、原料、设备重大变更证明材料	电子文档	1			
		改变安全设施设计且可能降低安全性能的证明材料	电子文档	1			
		重新设计的证明材料	电子文档	1			
20	非煤矿山建设项目安全设施设计审查	建设项目安全设施设计审查申请表	原件	1	20	10	应急部门
		建设项目安全设施设计审批书	原件	4			
		建设项目审批、核准或者备案的文件	电子文档	1			
		采矿许可证复印件(地质勘探项目坑探工程项目需要提供探矿许可证)	电子文档	1			
		建设项目初步设计	原件	5			
		建设项目安全设施设计	原件	5			
21	防雷装置设计审核和竣工验收(防雷装置设计审核)	防雷装置设计审核申请书	原件、电子文档	2、1	20	13	气象部门
		设计人员资格证书	原件、复印件、电子文档	2、1			
		防雷装置施工图设计说明书、施工图设计图纸及相关资料	原件、复印件、电子文档	2、1			
		防雷装置未经过初步设计的,应当提交总体规划平面图;经过初步设计的,应当提交防雷装置初步设计核准意见书	原件、复印件、电子文档	2、1			
		设计中所采用的防雷产品相关资料	原件、复印件、电子文档	2、1			

22	施工图设计文件审查	将消防、人防等专项设计审查并入施工图设计文件审查，实施“多审合一”				大型项目15个工作日，中型以下项目10个工作日	施工图图构查用施工图查案 由工审机审后于工审备案
23	燃气报装	用气参数确认表	原件	1	无	3	市政用企业
24	供水报装	营业执照原件或复印件加盖公章（三照合一）；	原件或加盖公章复印件	1	30	5	市政用企业
		法人身份证原件或复印件加盖公章；非法人本人办理，需提供授权委托书及被委托人身份证原件	原件或加盖公章复印件	1	30	5	
		立项批复原件或复印件加盖公章	原件或加盖公章复印件	1	30	13	
25	供电报装	客户有效身份证明材料	电子文档	1	居民2个工作日，其他低压供电用户5个工作日，高压电单源供电用户15个工作日，高压电双源供电用户30个工作日	1	市政电力企业
		用电地址物业权属证明材料	电子文档	1			

26	通信报装	光纤到户通信设施工程或通信基础设施工程施工图设计审查申请表, 通信类施工图设计	原价	1	15	5	省通信管理局授权的市门
27	人防施工图设计审核确认及人防工程质量监督申报	《人防工程建设项目申请表》	原件	1	无	即时办结	人防部门
		施工图审查合格证	原件	1			
		总包施工单位中标通知书	原件	1			
		人防工程专项监理合同	原件	1			
		人防设备安装合同	原件	1			
		审查合格的人防工程施工图	原件	1			
		人防设备安装安全承诺书	原件	1			

施工许可阶段办事指南

一、事项名称

主项名称：建设工程消防设计审核；人防施工图设计审核确认及人防工程质量监督申报；建筑工程施工许可证核发；房屋建筑和市政基础设施工程质量监督注册。

可并联办理事项：施工图设计文件审查（联合图审，含消防、人防、技防等）；施工图审查备案；市政设施建设类审批；工程建设涉及城市绿地、树木审批；拆除、改动、迁移城市供水、排水与污水处理设施审批；新建、扩建、改建工程需依附或者穿越城市道路市政公用设施审批；城市建设填堵水域、废除围堤审查；自建设专用道路、管线与公用设施连接审批；改动市政燃气设施许可审批；通信报建；临时性建筑物搭建、堆放物料、占道施工审批；城市规划区内古树名木迁移审查。

二、适用范围

适用于云南省范围内的新建、扩建、改建房屋建筑和城市基础设施工程建设项目，不包括保密、军事、核工程以及国际金融组织、外国政府贷款项目等特殊工程和交通、水利、能源等领域的重大工程。

三、受理机构

牵头部门：德宏州住房城乡建设部门。

参与部门：人防部门、审图机构、水利部门、通信管理部门。

四、受理窗口

(各县、市政务服务中心；地址：……；电话：……)

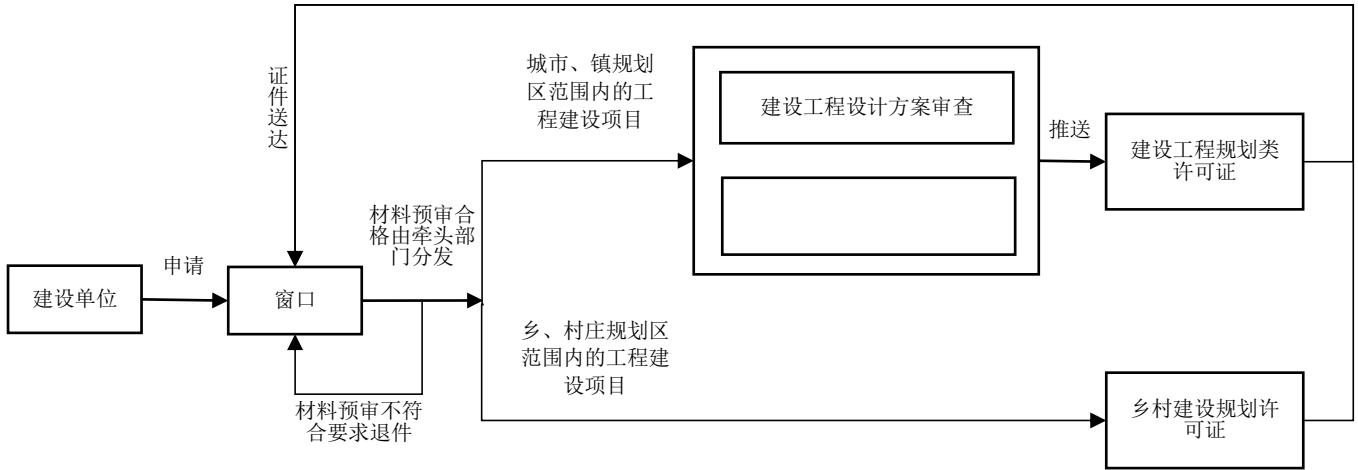
线上平台：云南省政务服务网上大厅工程建设项目审批专区，网址：……。

五、相关依据

《德宏州工程建设项目审批制度改革实施方案》

六、申请表单

工程建设许可阶段办理流程示意图



云南省工程建设项目建设许可阶段申请表

工程建设项目策划生成赋码：

项目信息						
项目 单位 信息	单位名称		统一社会信用代码		企业类型	
	单位地址		法人代表		法人联系电话	
	法人代表身份证号		联系人姓名		联系人身份证号	
	联系人移动电话		邮编		邮箱	
项目名称						
建设地点						
四至 范围	东至		西至		土地权属	
	南至		北至			
项目 类型		建设项目类别		项目级别		
项目简介						
审批主流程						
建设工程规划许可证（乡村建设规划许可证、建设工程设计方案审查）						
事项 类型	<input type="checkbox"/> 建设工程规划许可证（ <input type="checkbox"/> 新建（或改、扩建） <input type="checkbox"/> 变更 <input type="checkbox"/> 延续） <input type="checkbox"/> 建设工程设计方案审查（ <input type="checkbox"/> 新建（或改、扩建） <input type="checkbox"/> 附图变更） <input type="checkbox"/> 乡村建设规划许可证（ <input type="checkbox"/> 新建（或改、扩建） <input type="checkbox"/> 变更 <input type="checkbox"/> 延续）					
工程 类别	<input type="checkbox"/> 建筑工程 <input type="checkbox"/> 修缮工程 <input type="checkbox"/> 临时工程 <input type="checkbox"/> 交通工程 <input type="checkbox"/> 管线工程					
其他 情况	<input type="checkbox"/> 建设工程内是否包括易燃易爆工程场所 <input type="checkbox"/> 建设工程是否与矿产开采有关 <input type="checkbox"/> 建设工程是否属于旅游景点相关工程设施、场所					
设计	单位名称		设计负责人		联系电话	

单位	资质证书编号		城乡规划成果电子章编号		
用地指标					
用地类别		□划拨用地 □出让用地（含协议出让和招拍挂出让）			
总用地面积		平方米			
净用地面积		用地性质	用地面积		
			平方米		
			平方米		
		小 计	平方米		
其他用地	用地性质	用地面积	用地性质	用地面积	
		平方米		平方米	
	用地性质	用地面积	用地性质	用地面积	
		平方米		平方米	
	小 计				
建筑工程、临时工程、修缮工程					
综合指标表					
总建筑面积	平方米	地上建筑面积	平方米	地下建筑面积	平方米
计入容积率面积	平方米	建筑栋数及层数		建筑高度	米
总建筑占地面积	平方米	绿地面积	平方米	总内部道路面积	平方米
容积率		建筑密度	%	绿地率	%
				道路面密度	

机动车泊位 (车位个数)	地上:	地下:	非机动车泊位 (车位个数)	地上:	地下:
住宅类					
序号	类别	总建筑面积		套数	占住宅总面积比例%
1	经济适用房				
2	廉租房				
3	公共租赁住房				
4	限价房				
5	回迁房				
居住总人口		住宅总建筑面积	住宅总套数		住宅占总建筑面积比例
商业类					
序号	类别	总建筑面积			占商业总面积比例%
1	商务办公				
2	商业				
3	酒店				
4	娱乐康体				
5	公共设施营业网点				
6	其他				
商业总建筑面积		商业占总建筑面积比例			%
公建配套类					

类别	建筑面积	类别	建筑面积	类别	建筑面积								
社区用房		物业管理		医疗卫生									
办公		商业服务		金融邮电									
生鲜超市		文化体育		中水回收									
幼儿园		规模(班)		幼儿园用地面积									
小学		规模(班)		小学用地面积									
中学		规模(班)		中学用地面积									
警务站		其他											
公建配套总建筑面积				公建配套占总建筑面积比例									
市政配套类													
类别	建筑面积	类别	建筑面积	类别	建筑面积								
绿化、环卫站		公厕		垃圾站									
垃圾转运站		消防站		其他									
市政配套总建筑面积				市政配套占总建筑面积比例									
单体建筑明细表													
序号	建筑名称	建筑用途	高度(米)	基地面积	地上层数	地下层数	地上面积	地下面积	计容面积	立面材质	立面色彩	总建筑面积	备注
1													
2													
3													
4													
5													
小计													

交通工程									
轨道交通									
项目路段	路段名称		起点		终点		长度(米)		
途径区域					总长度		米		
公建 配套	类别		建筑面积		高度		栋数		层数
	小计								
道路工程									
道路性质									
路段名称	起点	终点	长度	红线宽度	断面分配道路	绿化率标准断面	管线布置	备注	
途径区域						总长度		米	
公建 配套	类别		建筑面积		高度		栋数		层数

	小计				
桥隧工程					
建设位置					
桥隧宽度		桥隧长度		断面分配	
净空要求			管线配置		
其它					
公建 配套	类别	建筑面积	高度	栋数	层数
	小计				
其他交通工程					
工程类别					
路段名称	起点	终点	宽度	长度	其他
途径区域				总长度	米
公建 配套	类别	建筑面积	高度	栋数	层数
	小计				

管线工程				
管线类型	<input type="checkbox"/> 给水 <input type="checkbox"/> 通讯 <input type="checkbox"/> 燃气 <input type="checkbox"/> 排水 <input type="checkbox"/> 再生水 <input type="checkbox"/> 电力 <input type="checkbox"/> 供热 <input type="checkbox"/> 输油 <input type="checkbox"/> 输气 <input type="checkbox"/> 其他			
市政管线				
起点		终点		
规格		长度		
平面位置				
埋深或架设高度				
施工方式				
其他				
庭院管线				
管线类型	<input type="checkbox"/> 给水 <input type="checkbox"/> 通讯 <input type="checkbox"/> 燃气 <input type="checkbox"/> 排水 <input type="checkbox"/> 再生水 <input type="checkbox"/> 电力 <input type="checkbox"/> 供热 <input type="checkbox"/> 输油 <input type="checkbox"/> 输气 <input type="checkbox"/> 其他			
管线类型	接口位置	规格	施工方式	其他
电力接口				
给水接口				
电信接口				
燃气接口				
再生水接口				
排水接口				
其他接口				
内部布设				
其他				
许可变更				

变更事项	<input type="checkbox"/> 建设工程规划许可证 <input type="checkbox"/> 乡村建设规划许可证 <input type="checkbox"/> 建设工程设计方案审查				
原许可证号		土地证号		出让合同号	
变更内容	变更前		变更后		其他
许可延期					
延期事项	<input type="checkbox"/> 建设工程规划许可证 <input type="checkbox"/> 乡村建设规划许可证				
原许可证号		土地证号		出让合同号	
可并行办理事项	<input type="checkbox"/> 防空地下室设计方案审批 <input type="checkbox"/> 危险化学品建设项目安全设施设计审查 <input type="checkbox"/> 生产、储存烟花爆竹建设项目安全设施设计审查 <input type="checkbox"/> 金属冶炼建设项目安全设施设计审查 <input type="checkbox"/> 非煤矿山建设项目安全设施设计审查				

工程建设项目许可申请材料清单

序号	事项名称	材料名称	材料类型	材料数量	法定时间	承诺时间	改革举措	办理部门
各部门共享材料		工程建设项目建设许可阶段申请表（共享）	电子文档（原件扫描件）	1				
1	建设工程设计方案审查	《建设工程设计方案审查》申请表	原件	1	20	10	第二阶段主项	自然资源部门
		发改部门批准、核准或者备案文件	复印件	1				
		《国有土地使用证》或《不动产权证》及宗地图	复印件	1				
		勘测定界图	复印件	1				
		用地预审意见、国有土地使用权出让合同等有关土地证明文件	复印件	1				
		符合深度要求的建设工程设计成果（1.需符合国家有关法律、法规及技术规范的要求；2.成果含方案图纸及效果图；3.重大项目、重要地段的建设项目需提供专家意见；4.交通影响评价报告及交评意见；5.日照分析报告；6.总平面图需绘制于1:500现状地形图上；7.成果扉页应加盖城乡规划成果电子章。）	原件	2				
		侵害公有、共有或者相邻房屋所有权人利益的项目，房屋所有人、共有人或利害关系人书面意见。						
		相关部门批复意见（涉及水土保持、林业、环境影响评价的项目须提供相关部门批复意见）	复印件	1				
		相关部门审核意见（涉及风景名胜区、湖泊、水源保护区等特殊区域，应提供主管部门审核意见）	复印件	1				
涉及变更项目：有关变更原因等资料	复印件	1						
2	建设工程规划类许可证	《建设工程规划许可证》申请表	原件	1	20	10	第二阶段主项	自然资源部门
		发改部门批准、核准或者备案文件	复印件	1				
		《国有土地使用证》或《不动	复印件	1				

序号	事项名称	材料名称	材料类型	材料数量	法定时间	承诺时间	改革举措	办理部门
		产权证》及宗地图等有关土地使用证明文件						
		勘测定界图	复印件	1				
		国有土地使用权出让合同	复印件	1				
		审查通过的建设工程设计方案及效果图,其中交通工程应提供交通工程规划方案图,管线工程应提供管线规划方案图	原件	2				
		主管部门审核意见(涉及风景名胜区、湖泊、水源保护区等特殊区域,应提供主管部门审核意见)	复印件	1				
		修缮工程:建筑质量安全部门鉴定意见	原件	1				
		侵害公有、共有或者相邻房屋所有权人利益的项目,房屋所有人、共有人或利害关系人书面意见。	原件	1				
		管线工程:与符合资质的测绘单位签订的地下管线跟踪测量合同。	复印件	1				
		管线工程及交通工程:需要征(借)用地进行建设的项目,土地权属文件或借地协议。	复印件	1				
		涉及延期及变更的项目:已核发的《建设工程规划许可证》(含附图)	原件	1				
		涉及变更项目:有关变更原因等资料	复印件	1				
3	乡村建设规划许可证(《乡村建设规划许可证》申请表	原件	1	40、20	20、10	第二阶段并行	自然资源部门
		乡、镇人民政府书面意见,村(居)民代表会议讨论同意、村(居)民委员会签署的意见,涉及农村住房类还应提供申请人身份证、户口簿,城市、县人民政府所在地镇规划区内项目提供乡、镇人民政府书面意见,农村统建住房项目附具参加统建住房农户名单及其户主签字确认的材料	原件	1				
		发改部门批准、核准或者备案文件	复印件	1				
		相关部门书面意见;占用农用地的,提供农用地转用审批文	复印件	1				

序号	事项名称	材料名称	材料类型	材料数量	法定时间	承诺时间	改革举措	办理部门
		件以及有关土地权属证明文件						
		审查通过的建设工程设计方案	原件	2				
		相关部门审核意见(涉及风景名胜区、湖泊、水源保护区等特殊区域,应提供主管部门审核意见)	复印件	1				
		涉及延期及变更的项目:应提供已核发的《乡村建设工程规划许可证》(含附图)	原件	1				
		涉及变更项目:提供有关变更原因等资料	复印件	1				
4	防空地下室设计方案审批	防空地下室申请表;	原件	1	20	5	第二阶段并行	人防部门
		法人身份证明材料或营业执照或组织机构代码证	复印件	1				
		项目立项批复或投资项目备案证	复印件	1				
		《不动产权证书》或用地批准文件及宗地图	复印件	1				
		项目建筑方案图原件一套(含规划审批通过的“建筑总平面图”、规划设计方案人防面积计算表、其中不宜修建防空地下室的提供《地勘、设计单位不宜修建防空地下室情况说明》)	原件	1				
5	危险化学品建设项目安全设施设计审查	建设项目安全设施设计审查申请书及文件	原件或复印件或电子文档	1份	20	10	第二阶段并行	应急管理部门
		建设项目安全设施设计专篇	原件或电子文档	1份				
6	生产、储存烟花爆竹建设项目安全设施设计审查	建设项目审批、核准或者备案的文件;	原件或复印件或电子文档	1份	20	10	第二阶段并行	应急管理部门
		建设项目安全设施设计审查申请	原件或复印件或电子文档	1份				
		建设项目安全设施设计	原件或电子文档	1份				
		建设项目安全预评价报告	原件或复印件或电子文档	1份				
7	金属冶炼建设项目安全设施	建设项目安全设施设计审查申请	电子文档	1份	20	10	第二阶段并行	应急管理部门
		建设项目审批、核准或者备案	电子文档	1份				

序号	事项名称	材料名称	材料类型	材料数量	法定时间	承诺时间	改革举措	办理部门
	设计审查	的文件						
		安全设施设计	电子文档	1份				
		建设项目安全预评价报告	电子文档	1份				
8	非煤矿山建设项目安全设施设计审查	建设项目安全设施设计审查申请表	原件	1份	20	10	第二阶段并行	应急管理部门
		建设项目安全设施设计审批书	原件	4份				
		建设项目审批、核准或者备案的文件	电子文档	1份				
		采矿许可证复印件(地质勘探项目坑探工程项目需要提供探矿许可证)	电子文档	1份				
		建设项目初步设计	原件	5份				
		建设项目安全设施设计	原件	5份				
9	超限高层建筑工程抗震设防审批	超限高层建筑工程抗震设防专项审查申报表	原件	1	20	10	二、三阶段并行审批，与初设审批并联进行	住房城乡建设部门
		超限高层建筑工程抗震设防专项审查送审报告及结构计算光盘	原件	5				
		规划(建筑)方案批准意见书或建设工程规划许可证	复印件	1				
		建设项目岩土工程勘察报告	复印件	1				
10	房屋建筑工程与市政工程初步设计审批	初步设计审批申请表	电子文档	1	20	7	二、三阶段并行审批，与超限高抗震设防审查并联进行	住房城乡建设部门
		建设项目立项(核准、备案)文件	电子文档	1				
		建设用地规划许可证	电子文档	1				
		建设工程规划许可证	电子文档	1				
		勘察设计资质证书	电子文档	1				
		勘察设计合同	电子文档	1				
		勘察设计单位法定代表人授权书和项目负责人承诺书	电子文档	1				
11	水运工程设计文件审查	行政许可申请书	原件	1	20	10	交通项目，二、三阶段并行办理	交通运输部门
		施工图设计文件	申请人自备	1				
		经批准的初步设计文件	发改委或交通部门核发	1				
		设计变更文件(内容包括港口工程建设项目的基本情况、拟变更的主要内容以及设计变更的合理性论证;设计变更前后的勘察、设计图纸;工程量、概算变化对照清单和分项投资等)	原件, 电子版本(可编辑)	1				
12	新建、扩	新建、扩建、改建建设工程避	电子文档	1	20	13	第二阶段并	气象部

序号	事项名称	材料名称	材料类型	材料数量	法定时间	承诺时间	改革举措	办理部门
	建、改建建设工程避免危害气象探测环境审批	免危害气象探测环境行政许可申请表					行	门
		事业单位法人证书,企业法人营业执照的正、副本或申请人身份证明	电子文档	1				
		新建、扩建、改建建设工程与气象探测设施或观测场的相对位置示意图	电子文档	1				
		委托代理的,应出具委托协议	电子文档	1				
17	水利基建项目初步设计文件审批	初步设计审批申请函	原件或电子文档	原件2份、电子文档1份	20	10	水利项目,第二阶段主项	水利部门
		初步设计报告及附件	原件或电子文档	原件7份、电子文档1份				
		环境影响评价报告及批复文件	复印件或电子文档	复印件1份、电子文档1份				
		移民安置规划报告及审核意见	复印件或电子文档	复印件1份、电子文档1份				
		资金筹措文件	原件或电子文档	原件2份、电子文档1份				
18	防雷装置设计审核	防雷装置设计审核申请书	原件、电子文档	原件纸质2份、电子文档1份	20	13	第二、三阶段并行办理	气象部门
		设计人员资格证书	原件、复印件、电子文档	验看原件、复印件纸质2份、电子文档1份				
		防雷装置施工图设计说明书、施工图设计图纸及相关资料	原件、复印件、电子文档	验看原件、复印				

序号	事项名称	材料名称	材料类型	材料数量	法定时间	承诺时间	改革举措	办理部门
				件纸质 2 份、电子文档 1 份				
		防雷装置未经过初步设计的,应当提交总规划平面图;经过初步设计的,应当提交防雷装置初步设计核准意见书	原件、复印件、电子文档	验看原件、复印件纸质 2 份、电子文档 1 份				
		设计中所采用的防雷产品相关资料	原件、复印件、电子文档	验看原件、复印件纸质 2 份、电子文档 1 份				
19	城镇污水排入排水管网许可	《城镇污水排入排水管网许可申请表》	原件	1	20	5	第二、三阶段并行办理	住房城乡建设部门
		《营业执照》、法人身份证或授权委托书和委托代理人身份证	复印件	1				
		申请单位(人)申报前 1 个月内具有计量认证资格的检测机构出具的《排水水质检测报告》	原件	1				
		项目排水技术审查意见(含接驳审查和验收)	原件	1				
		列入重点排污单位名录的排水户应当提供已安装的主要水污染排放自动监测设备有关资料	原件	1				
		排水户内部排水管网、专用检测井、污水排放口位置和口径的图纸及说明等材料	原件	1				
		按规定建设污水预处理设施的有关材料	原件	1				
		排水隐蔽工程竣工报告	原件	1				
20	排水许可证	《城镇污水排入排水管网许可申请表》	原件	1 份	20	5	第二、三阶段并行办理	住房城乡建设部门
		《营业执照》、法人身份证或授权委托书和委托代理人身份证	复印件	1 份				

序号	事项名称	材料名称	材料类型	材料数量	法定时间	承诺时间	改革举措	办理部门
		申请单位(人)申报前1个月内具有计量认证资格的检测机构出具的《排水水质检测报告》	原件	1份				
		项目排水技术审查意见(含接驳审查和验收)	原件	1份				
		列入重点排污单位名录的排水户应当提供已安装的主要水污染排放自动监测设备有关资料	原件	1份				
		排水户内部排水管网、专用检测井、污水排放口位置和口径的图纸及说明等材料	原件	1份				
		按规定建设污水预处理设施的有关材料	原件	1份				
		排水隐蔽工程竣工报告	原件	1份				
21	房屋建筑和市政工程项目报建备案	立项文件或工程建设项目投资计划	电子文档	1份	20	1	第二、三阶段并行办理	住房城乡建设部门
		建设工程用地批准手续(国有土地使用证、国有土地使用权出让批准书、建设用地批准书或建设用地规划许可证等)	电子文档	1份				
		建设工程规划许可证	电子文档	1份				
22	房屋建筑和市政工程招标文件备案	招标文件(含工程量清单和招标控制价公布表)	电子文档	1份	20	1	第二、三阶段并行办理	住房城乡建设部门
23	房屋建筑和市政工程招标投标情况书面报告备案	投标人法定代表人证明书及授权委托书	电子文档	1份	20	1	第二、三阶段并行办理	住房城乡建设部门
		资格预审报告	电子文档	1份				
		工程量清单封面、招标控制价公布表	电子文档	1份				
		施工图设计文件审查合格书	电子文档	1份				
		唱标(记录)一览表	电子文档	1份				
		评标报告(含各项打分表、评委会决议)	电子文档	1份				
		中标人投标文件副本	电子文档	1份				
		专家评委抽取记录表	电子文档	1份				
		评委签到表及会议签到表	电子文档	1份				
		中标通知书	电子文档	1份				
		工程量清单、招标控制价细目	电子文档	1份				
24	房屋建筑和市政工程施工合同登记	项目合同	电子文档	1份	20	1	第二、三阶段并行办理	住房城乡建设部门

序号	事项名称	材料名称	材料类型	材料数量	法定时间	承诺时间	改革举措	办理部门
25	煤矿建设项目设计审批	煤矿项目单位、县(市、区)州(市)煤炭行业主管部门上报的初步设计审查请示文件	原件	1	20	8	能源项目,第二阶段主项	能源部门
		采矿许可证(或划定矿区范围批复)	电子文档	1				
		煤矿项目安全核准和项目核准批复文件	电子文档	1				
		煤矿安全生产许可证	电子文档	1				
		符合矿井设计规范的地质勘探报告,国土资源部门出具的煤炭资源储量评审备案证明	电子文档	1				
		煤矿项目初步设计文本说明书、图纸、附件	原件	5				
26	公路建设项目设计审批	交通行政许可申请书	原件	1份	20	10	交通项目,第二阶段主项。	交通运输部门
		初步设计全套材料	原件及电子文档	原件1份、电子文档1份				
		委托咨询审查单位对初步设计文件的审查意见或者专家评审意见	原件及电子文档	原件5份、电子文档1份				
		项目概算审查报告	原件及电子文档	原件1份、电子文档1份				
		建设管理单位机构设置及主要管理人员情况	原件	1份				
		委托书及被委托人身份证	原件	1份				
		项目法人认为需要提交的其他说明材料	原件	1份				
		交通行政许可申请书	原件	1份				
		施工图设计全套材料	原件及电子文档	原件1份、电子文档1份				
		委托咨询审查单位对施工图设计文件的审查意见或者专家评审意见	原件及电子文档	原件5份、电子文档1份				
		项目施工图预算文件及审查报告	原件及电子文档	原件1份、电子文档1份				
		委托书及被委托人身份证	原件	1份				
		项目法人认为需要提交的其	原件	1份				

序号	事项名称	材料名称	材料类型	材料数量	法定时间	承诺时间	改革举措	办理部门
		他说明材料						
27	公路、水运工程招标文件、招标结果备案	招标文件及其澄清、修改（实行资格预审的，提交资格预审文件及其澄清、修改）	电子文档	1份	0	即时办结	交通项目，第二、三阶段并行办理。	交通运输部门
		招标投标情况的书面报告	电子文档	1份				

工程建设许可阶段办事指南

一、工程建设许可事项

城市、镇规划区范围内的工程建设项目：建设工程设计方案审查，建设工程规划类许可证。

乡、村庄规划区范围内的工程建设项目：乡村建设规划许可证。

可在工程建设许可阶段并行的审批事项：防空地下室设计方案审批，危险化学品建设项目安全设施设计审查，生产、储存烟花爆竹建设项目安全设施设计审查，金属冶炼建设项目安全设施设计审查，非煤矿山建设项目安全设施设计审查，超限高层建筑工程抗震设防审批，房屋建筑工程与市政工程初步设计审批，水运工程设计文件审查，新建、扩建、改建建设工程避免危害气象探测环境审批，水利基建项目初步设计文件审批，防雷装置设计审核，城镇污水排入排水管网许可，排水许可证，房屋建筑和市政工程项目报建备案，房屋建筑和市政工程招标文件备案，房屋建筑和市政工程招标投标情况书面报告备案，房屋建筑和市政工程合同登记，煤矿建设项目设计审批，公路建设项目设计审批，公路、水运工程招标文件、招标结果备案。

二、工程建设许可阶段涉及部门

自然资源部门、人防部门、应急管理部门、住房城乡建设部门、交通运输部门、气象部门、水利部门、能源部门。

三、适用范围

适用范围主要包括全省范围内的房屋建筑和城市基础

设施等工程建设项目，不包括保密、军事、核工程以及国际金融组织、外国政府贷款项目等特殊工程和交通、水利、能源等领域的重大工程

四、受理机构

牵头部门：德宏州自然资源部门

参与部门：人防部门、中介服务部门

五、受理窗口

线下平台：各地自行明确实体大厅具体地址及联系电话。

线上平台：云南省政务服务网上大厅工程建设项目审批

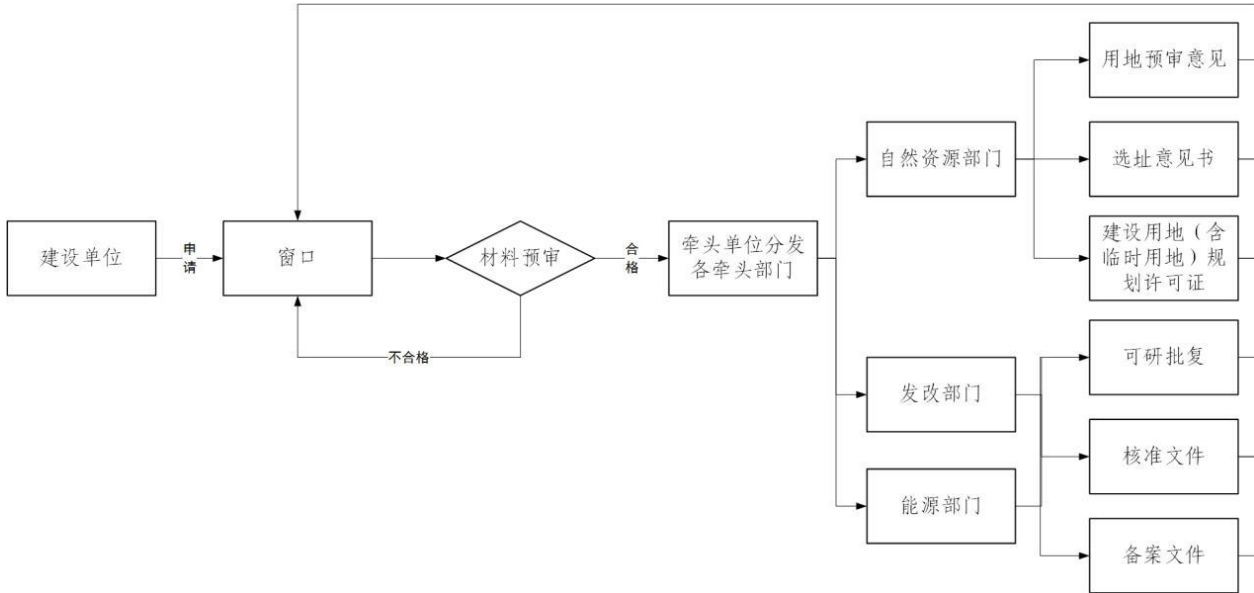
专区

六、相关依据

《德宏州工程建设项目审批制度改革实施方案》

七、申请表

立项用地规划许可阶段办理流程图



云南省工程建设项目立项用地规划许可阶段申请表

工程建设项目策划生成赋码：

项目信息									
项目单位 信息	单位名称		社会信 用代码		企业类型				
	单位地址		法人 代表		法人联系电话				
	法人代表 身份证		联系人 姓名		联系人身份证				
	联系人移 动电话		邮 编		邮 箱				
项目 名称									
建设 地点									
四至 范围	东至		西至		土地权属	国有 集体			
	南至		北至						
项目 类型		*建 设项 目类 别			项目级别		(省, 州、市、县、市、区)		
建设项目选址意见书									
总用地面积 (选址、 用地规 划)	m ²	净用地		用地面 积(m ²)	用地 性质	是否利用地下空 间	是 否 (选址)		
				m ²					
				m ²					
		其他 用地	绿化 用地	m ²					
			水域	m ²					
			道路 用地	m ²					
		其他 用地	m ²						
结建或单 建	结建 单建		土地取得方式(选址, 用地规划)			划拨、出让、其它			
建筑面积 (选址, 用 地规划)	m ²	界内建设用地范围(选址)				m ²			
		界内代建用地范围(选址)				m ²			
(非, 后) 现状土地 使用单位 (选址)	1		2			3			
	4		5			6			
(非)已办理规划审批手续编号 (选址, 用地规划)									
线性市政	项目路段	路名				起点	终点	长度 (M)	

类项目												
	途径区域					总长度	m					
	非占地类	□管道□架空线□综合管廊□管线综合□其他										
		□给水□通讯□燃气□排水□再生水□电力□供热 <input checked="" type="checkbox"/> 输油□输气□其他										
占地类	□道路□桥梁□公路□铁路□轨道交通□河道□其他											
设计单位	单位名称			设计负责人		联系电话						
建设用地规划许可证												
土地出让合同号 (出让项目) {用地规划}	核定用地编码 (地卡号){用地规划}			净用地面积			用地面积	用地性质	兼容			
							m ²					
				其他用地 (含代征代建用地)			用地面积	用地性质				
							m ²					
	m ²											
	m ²											
	土地取得方式 (选址, 用地规划)	划拨、出让、其它			建筑面积 (选址, 用地规划)			m ²				
	地下空间使用性质 (用地规划)				水平投影最大范围 (用地规划)			m ²				
(非)已办理规划审批手续编号(选址, 用地规划)												
规划用地 编号(用 地规划)	规划用地性质		用地面积(m ²)	容积率	绿地 率(%)	建筑 密度 (%)	建筑面 积(m ²)	建筑 限高 (m)	备注			
	性质	兼容										
界内建设用地(选)												
界内代建用地(选)												
界外处理用地(选)												
地下空间使用性质			地下空间水平投影最大范围(m ²)			地下垂直空间 范围(m)						
线性市政 类项目	项目路段	路名			起点	终点	长度(M)					
	途径区域					总长度	m					
	占地类	□道路□桥梁□公路□铁路□轨道交通□河道□其他										
		规划用地性质					地上空间					
界外处理面积					地下空间							
跨(穿)面积					界内用地面积							
用地预审												
用地规模	总规模	农用	耕地(基本农田)		建设	未利用地	项目建设依据					

(公顷) {预审}	(公顷) 合计	地			用地				
行业分类		项目批准类型 (审批、核准、备案)			项目批准机关		项目投资 (亿元)		
涉及州 (市)									
可并行办理事项									
年能耗量	能源种类	计量单位			年需实物量	参考指标系数		年耗能量 (吨标准煤)	
	能源消费总量 (吨标准煤)								
	耗能工质种类	计量单位			年需实物量	参考指标系数		年耗能量 (吨标准煤)	
	耗能工质总量 (吨标准煤)								
	项目年耗能总量 (吨标准煤)								
生产建设项目水土保持方案许可申请内容:									
规划条件变更									
原规划条件证号			原规划条件案卷总编号						
规划条件变更内容									
类别		原规划条件内容		变更后规划条件内容		备注			
指标变更	容积率								
	建筑密度								
	绿地率								
	建筑高度								
其原规划 条件他条 款变更	原规划条件内容		变更后规划条件内容		备注				
变更原因									
本阶段 事项	主流程事项		<input type="checkbox"/> 项目建议书 <input type="checkbox"/> 可行性研究报告 <input type="checkbox"/> 选址意见书 <input type="checkbox"/> 建设项目用地预审 <input type="checkbox"/> 建设用 地批准书 <input type="checkbox"/> 建设用地规划许可证						
	可并行办理事项		<input type="checkbox"/> 建设项目环境影响报告书(表)许可 <input type="checkbox"/> 固定资产投资合理用能 <input type="checkbox"/> 生产建设项 目水土保持方案的许可						

立项用地规划许可申请材料清单

序号	事项名称	材料名称	材料类型	材料数量	法定时间	承诺时间	改革举措	办理部门
	各部门共享材料	工程建设项目立项用地规划许可阶段申请表（共享）	电子文档（原件扫描件）	1				
1	建设项目选址意见书	《建设项目选址意见书》申请表	原件	2	20	10	第一阶段主项	自然资源部门
		建设项目选址意向方案(1.有明确四至界线的位置图和当地统一坐标系并符合数据格式要求的1/500或1/2000地形图，暂无1/500或1/2000地形图的地区可提供1/10000地形图)。2.涉及交通工程，应提交初步规划设计方案图。3.符合当地坐标系的勘测定界报告。)	原件	2				
		项目建议书批复、相关批准文件、相关部门同意开展前期工作的通知、行业规划或相关产业政策	复印件	1				
		建设项目选址论证报告	原件	1				
		建设项目选址论证报告的专家审查意见	原件	1				
		相关部门审核意见	复印件	1				
2	建设项目用地预审	建设项目用地预审申请表及申请报告	原件、电子文档	1	20	10	第一阶段主项	自然资源部门
		州（市）、县（市、区）自然资源主管部门初审意见	原件、电子文档	1				
		项目建设依据(包含项目可行性研究报告或项目核准报告)	原件、电子文档	1				
		标注项目用地范围的土地利用总体规划图、土地利用现状图、平面布置图及其他相关图件	原件、电子文档	1				
		项目用地边界拐点坐标表、占用永久基本农田拐点坐标表、补划永久基本农田坐标表（2000国家大地坐标系）、项目现状分类面积表	原件、电子文档	1				
		土地利用总体规划修改方案(暨永久基本农田补划方案)、听证材料及专家评审意见	原件、电子文档	1				
		土地节地评价报告	原件、电子文档	1				
序号	事项名称	材料名称	材料类型	材料数量	法定时间	承诺时间	改革举措	办理部门
3	政府投资项目	请示文件	原件	1	13	13	政府投	发展

	可行性研究报告审批	可行性研究报告	原件	1			资房建项目第一阶段主项	改革部门
		项目选址意见书	原件	1				
		项目用地预审意见	原件	1				
4	企业、事业单位、社会团体等投资建设的固定资产投资项目核准	请示文件	原件	1	20	13	社会投资项目一阶段主项	发展改革部门
		项目申请报告	原件	1				
		用地预审意见	原件	1				
		选址意见书	原件	1				
5	企业、事业单位、社会团体等投资建设的固定资产投资项目核准	请示文件	原件	1	20	13	社会投资项目一阶段主项	能源部门
		项目申请报告	原件	1				
		用地预审意见	原件	1				
		规划选址意见	原件	1				
6	企业投资项目备案	企业投资项目备案表	电子文档	1	即办	即办	社会投资项目第一阶段并行	发展改革部门
		项目符合产业政策声明	电子文档	1				
7	建设用地（含临时用地）规划许可证核发	《建设用地规划许可证》申请表及附图。（1.采用昆明统一坐标系并符合数据格式要求的1/500或1/2000现状地形图。2.符合当地统一坐标系的勘测定界报告。）	原件	2	20	10	第一阶段主项	自然资源部门
		发改部门批准、核准或者备案文件	复印件	1				
		建设项目用地预审意见、国土部门有关证明文件或《国有土地使用权出让合同》	复印件	1				
		相关部门审核意见	复印件	1				
8	地质灾害危险性评估	××项目地质灾害危险性评估报告	原件	1份	20	3	强制性评估和中介事项，项目前期工作	自然资源部门
		××项目地质灾害危险性评估报告专家评审意见	原件	1份				
		《地质灾害危险性评估工作承诺书》（建设方出具）	原件	1份				
9	湿地范围内的建设项目审批	书面申请	原件	1	20	10	第一阶段并行	林草部门
		湿地保护规划	原件	1				
		项目立项文件	复印件	1				
		项目建设所涉土地性质、权属的证明材料	原件	1				
		恢复湿地所用土地的证明材料（涉及征收、占用湿地并转为其他用途的）	原件	1				
		湿地生态保护和恢复方案	原件	1				
		补偿协议（涉及土地补偿的）	原件	1				
序	事项	材料	材料	材料	法定	承诺	改革	办理

号	名称	名称	类型	数量	时间	时间	举措	部门
10	建设项目压覆重要矿产资源审批	建设项目压覆重要矿产资源审批申请函	原件	1	20	10	第一阶段并行	自然资源部门
		建设项目压覆重要矿产资源评估报告的评审意见	原件	1				
11	风景名胜区建设项目选址方案核准	拟建项目选址方案	原件	1	20	10	第一阶段并行	林草部门
		在风景名胜区内实施重大建设工程项目的申请文件	原件	1				
		拟建项目所在风景名胜区管理机构出具的审查报告	原件	1				
		拟建项目所在风景名胜区的规划文本及批复	原件	1				
		拟建项目所在地市、县有关风景名胜区行政主管部门出具的建设项目选址方案初审意见	原件	1				
12	航道通航条件影响评价审核	审核申请书	原件	1	20	10	第一阶段并行	交通运输部门
		航评报告	复印件	1				
		项目的规划或者其他建设依据	复印件	1				
		建设单位的营业执照、组织机构代码证、成立文件等机构证明文件	复印件	1				
		涉及规划调整或者拆迁等措施的应当提供规划调整或者拆迁已取得同意或者已达成一致的承诺函、协议等材料	复印件	1				
13	建设项目使用林地及在自然保护区建设初审或审批	申请人提出的申请书	原件	1	20	10	第一阶段并行	林草部门
		申请人填写的使用林地申请表	原件	1				
		申请人的身份证件	复印件	1				
		项目批准文件	原件或复印件	1				
		建设项目使用林地可行性报告或者现状调查表	原件	1				
		存在违法行为的,提供案件处理法律文书和罚款(金)如数缴纳的单据	复印件	1				
		探矿、采矿项目的,提供勘查许可证、采矿许可证	原件或复印件	1				
		属于宗教、殡葬设施等建设项目的,提供相关行政主管部门批准文件	原件或复印件	1				
提供临时占用林地原地恢复林业生产条件的方案或者与林权权利人签订的临时占用林地恢复林业生产条件的协议。	原件或复印件	1						
序号	事项名称	材料名称	材料类型	材料数量	法定时间	承诺时间	改革举措	办理部门
1	危险化学品建	建设项目安全条件审查申请书及文件	原件或复印	1	20	10	第一阶	应急

4	设项目安全条件审查		件或电子文档				段并行	管理部门
		建设项目批准、核准或者备案文件	原件或复印件或电子文档	1				
		建设项目安全评价报告	原件或电子文档	1				
		建设项目规划相关文件	原件或复印件或电子文档	1				
		工商行政管理部门颁发的企业营业执照或者企业名称预先核准通知书	电子文档	1				
15	依法必须招标的建设工程、特许经营项目招标方式和招标范围的核准	项目可行性研究报告	原件	2	20	10	第一阶段并行	发改部门
		招标方案申请表	原件	2				
16	临时用地审批	临时用地申请表	原件	1份	20	10	第一阶段并行	自然资源部门
		建设项目用地预审批复文件	原件	1份				
		生产建设项目批准(或核准、备案)文件	原件	1份				
		建设项目初步设计批准或审核文件	原件	1份				
		临时用地协议书(或合同)	原件	1份				
		临时用地平面布置图	原件	1份				
		土地复垦方案审查意见	原件	1份				
		现场踏勘报告(附近现场照片)	原件	1份				
		土地分类、权属情况汇总表及临时用地勘测定界成果(含界址点坐标成果表、勘测定界成果)	原件	1份				
		涉及城市规划区内的需提供规划行政主管部门同意文件	原件	1份				
		涉及占用林地的须提供县级以上林业部门批准文件	原件	1份				
涉及占永久基本农田的须提供省级国土资源部门的论证审核意见	原件	1份						
17	城乡规划成果电子章备案	工商营业执照或事业单位法人证书	电子文档	1	即时办结	即时办结	第一阶段并行	自然资源部门
		法人代表身份证	电子文档	1				
		业务负责人或报件负责人身份证	电子文档	1				
		从事城乡规划业务的单位资质证书正本、副本或工程设计资质证书正本、副本	电子文档	1				
序号	事项名称	材料名称	材料类型	材料数量	法定时间	承诺时间	改革举措	办理部门
1	改变绿化规	行政许可申请书;	原件	1份	20	10	第一阶	住房

8	划、绿化用地的使用性质审批	建设项目依据文件	复印件	1份			段并行	城乡建设部门
		建设工程规划许可证；	复印件	1份				
		规划部门盖章的总平面图(标注绿地位置)；	原件	1份				
		土地使用证；	复印件	1份				
		用地红线图；	原件	1份				
		绿地占补平衡方案或异地建绿方案；	原件	1份				
		改变绿化规划、绿化用地使用性质说明书及规划设计图(标注绿地位置)；	原件	1份				
		现状照片(彩打)；	原件	1份				
		法人及其他组织统一社会信用代码的营业执照及经办人身份证；	复印件	1份				
19	建设工程抗震设防要求审核	建设工程抗震设防要求申请表	原件(加盖公章)和电子扫描件	1	15	3	前期策划时地震部门提出是否需要开展地震安全性评价意见	地震部门
		授权委托书	原件(加盖公章)和电子扫描件	1				
		立项文件或规划文件	复印件和电子扫描件	1				
		规划总平面图	复印件(加盖单位公章)和电子扫描件	1				
		地震安全评价报告	原件	1				
		对地震安全评价报告技术审查意见	原件	1				
20	规划条件变更	规划条件变更申请或申请表	原件	1	20	10	第一阶段并行	自然资源部门
		《国有土地使用证》或《不动产权证》及宗地图	复印件	1				
		符合当地统一坐标系的勘测定界报告以及采用昆明统一坐标系并符合数据格式要求的1/500或1/2000现状地形图。	复印件	1				
		《国有土地使用权出让合同》(含原规划条件)	原件	1				
		有关变更原因等证明材料,其中:涉及容积率变更以及已出让土地用途调整应提供有关政府批示文件等。	原件	1				
21	洪水影响评价审批	行政许可申请书	原件电子文档	2	20	10	第一、二、三阶段并行	水利部门
		项目建设依据	复印件电子文档	1				
		洪水影响评价报告	原件电子文档	5				
		建设项目可行性研究报告或河道管理范围内工程建设方案	原件电子文档	5				

		与有利害关系的第三方达成的协议或相关承诺函	原件电子文档	1				
序号	事项名称	材料名称	材料类型	材料数量	法定时间	承诺时间	改革举措	办理部门
2 2	建设工程文物保护和考古许可	申请书	原件及电子文档	原件1份 电子文档1份	30	13	在第一、二阶段并联审批	文化和旅游部门
		企业营业执照副本; 事业单位法人证书或文件; 个人身份证明	复印件及电子文档	复印件1份 电子文档1份				
		文物保护单位的保护范围和建设控制地带图, 建设工程与文物保护单位的关系图	复印件及电子文档	复印件1份 电子文档1份				
		体现建筑物密度、高度、体量、风格的建设工程相关图纸及说明	复印件及电子文档	复印件1份 电子文档1份				
		建设工程或者爆破、钻探、挖掘等作业对文物安全可能影响情况的说明, 以及文物安全保护措施	原件及电子文档	原件1份 电子文档1份				
		文物保护单位所在的市、县(区)文化(文物)行政管理部门的意见	原件及电子文档	原件1份 电子文档1份				
		建设工程选址范围的相关图纸及说明	复印件及电子文档	复印件1份 电子文档1份				
序号	事项名称	材料名称	材料类型	材料数量	法定时间	承诺时间	改革举措	办理部门
2	建设项目环境	建设项目环境影响登记表	电子	1	即办	即办	在第	生态

3	影响登记表备案						一、二、三阶段并行	环境部门
24	出具文物保护意见书	申请书	原件及电子文档	原件1份 电子文档1份	30	13	在第一、二阶段并联审批	文化和旅游部门
		具备相关资质专业机构编制的文物调查勘探评估报告	原件及电子文档	原件1份 电子文档1份				
25	文物保护单位原址保护措施审批	申请书	原件及电子文档	原件1份 电子文档1份	30	13	在第一、二阶段并联审批	文化和旅游部门
		保护措施设计方案	原件及电子文档	原件1份 电子文档1份				
		建设工程选址批准文件	原件及电子文档	原件1份 电子文档1份				
		保护措施具体方案中涉及文物保护工程的,应附有省文物局批准该工程方案的文件	原件及电子文档	原件1份 电子文档1份				
		文物影响评估报告	原件及电子文档	原件1份 电子文档1份				
序号	事项名称	材料名称	材料类型	材料数量	法定时间	承诺时间	改革举措	办理部门
2	在宗教活动场	申请书	电子文档	1份	15	7	在第	民族

6	所内改建或者新建建筑物审批	宗教活动场所管理组织集体研究同意的书面材料	电子文档	1份			一、二阶段并行	宗教部门
		拟改建或者新建建筑物的设计草图、位置图、效果图及可行性报告	复印件	1份				
		有权改建或者新建建筑物的材料	复印件	1份				
		建设资金说明	电子文档	1份				
27	农业灌排影响意见书（占用农业灌溉水源灌排工程设施补偿项目审批）	项目可研审批、核准或备案文件	复印件或电子文档	1	20	10	第一阶段并行	水利部门
		占用灌排设施补偿项目申报文件	原件或电子文档	2				
		占用灌排设施补偿项目设计文件	原件或电子文档	5				
		占用灌排设施申请	原件或电子文档	2				
		与被占用灌排设施的工程管理单位以及利益相关方达成的具有法律效力的协议	原件或电子文档	2				
28	建设项目环境影响评价文件审批	建设项目环境影响评价文件报批申请书	原件	1	60	30	在第一、二、三阶段并行	生态环境部门
		建设项目环境影响书（报告表）	原件	3				
		公众参与说明	原件	1				
29	生产建设项目水土保持方案审批	生产建设项目水土保持方案审批申请	原件或电子文档	2、1	20	10	第一、二、三阶段并行	水利部门
		生产建设项目水土保持方案	原件或电子文档	5、1				
30	取水许可	审批申请	原件或电子文档	2、1	45	22	第一、二、三阶段并行	水利部门
		取水许可申请书	原件或电子文档	2、1				
		项目单位身份材料（包括项目单位统一社会信用代码证、营业执照或组织机构代码证，申请人身份证复印件）	原件或电子文档	2、1				
		利害关系第三者的承诺书或者其他文件	原件或电子文档	2、1				
		建设项目的批准或者核准文件	原件或电子文档	2、1				
		建设项目水资源论证报告书	原件或电子文档	8				
序号	事项名称	材料名称	材料类型	材料数量	法定时间	承诺时间	改革举措	办理部门
3	具体建设项目	《项目单位用地申请	原件	1	20	10	在第	自然

1	用地审批	申报单位法定代表人授权委托书	复印件	1			一、二、三阶段并行	资源部门
		法定代表人及委托代理人身份证	复印件	1				
		营业执照副本和组织机构代码证	复印件	1				
		县(市)区政府向市政府申请划拨供地的请示及市政府对供地方案的审查意见(属储备用地由储备提供相关资料,各县(区)用地由属地人民政府提供)	原件	1				
		土地来源文件:省、市农用地征转用批准文件或存量土地提供国有土地使用权收回注销文件	原件	1				
		建设项目可研批复、立项批复或初步设计方案批复文件	原件	1				
		建设用地规划许可证、规划条件及附图	原件	1				
		相关规费交清的说明(含明细)及缴费凭证	原件/复印件	1				
		净地承诺文件	原件	1				
		具体建设项目用地勘测定界技术报告书和勘测定界图、宗地图、测绘成果表	原件	1				
		经属地国土资源管理部门审核签章的权籍调查表	原件	1				
3 2	固定资产投资 项目节能审查	项目节能审查申请书	电子文档(原件扫描件)	原件 1份、 电子文档 1份	20	10	在第一、二、三阶段并行	发展改革部门
		固定资产投资项目节能报告	电子文档(原件扫描件)	原件 1份、 电子文档 1份				
3 3	港口岸线使用 审批	港口岸线使用申请表	原件或复印件	1	20	10	交通项目第一阶段	交通运输部门
		项目单位身份材料	复印件	1				
		建设项目工程可行性研究报告或项目申请报告	复印件	1				
		海事、航道部门关于建设项目的意见	复印件	1				
序号	事项名称	材料名称	材料类型	材料数量	法定时间	承诺时间	改革举措	办理部门
3	建设工程选址	昆明市建设工程防震选址意见申请表	原件、复印	1	20	5	昆明市	地震

4	避开活断层意见		件、电子文档			事项	部门
		授权委托书	复印件、电子文档	1			
		项目立项批复、会议纪要或投资项目备案证	复印件、电子文档	1			
		用地红线图或有明确四至界限的位置图	复印件、电子文档	1			
		坐标转换成果表	复印件、电子文档	1			